

Installationsanleitung

CPS - Ceiling plate with cover Art.-Nr.: 3217

DE Installationsanleitung

GB Installation manual

FR Guide d'installation

NL Installatievoorschrift

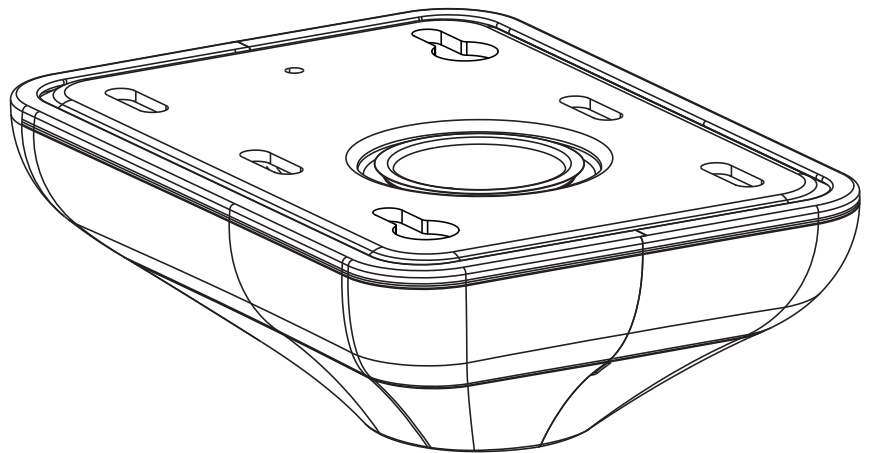
ES Guía de instalación

SE Installationsanvisning

TR Yükleme Rehberi

RU инструкция по установке

CN 安装指南



DE

Achtung!

Technische Geräte stellen einen beträchtlichen Wert dar. Sie sollten daher bei der Installation vorsichtig mit den Komponenten umgehen und diese bei Bedarf schützen.

Auch sollte, falls nötig, der Installtionsbereich abgesichert werden. Herabfallende Teile können zu Verletzungen und Materialschäden führen.

Die im Lieferumfang enthaltenen Materialien sind unter Umständen nicht für die speziellen Gegebenheiten am Installationsort geeignet. Bitte prüfen Sie dies vorab und ersetzen Sie diese bei Bedarf durch geeignete Materialien.

Falls Sie Bezüglich der Installation des Produkts unsicher sind oder noch Fragen haben wenden Sie sich an uns oder anderes ausgebildetes Fachpersonal.

GB

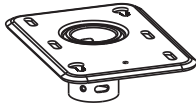
Caution!

Technical devices are of considerable value. You should therefore handle the components carefully during installation and protect them if necessary.

If necessary, the installation area should also be secured. Falling parts can cause injuries and material damage.

The materials included in the scope of delivery may not be suitable for the special conditions at the installation site. Please check this in advance and replace it with suitable materials if necessary.

If you are unsure about the installation of the product or have any questions, please contact us or other trained specialists.



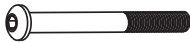
A (x1)



B (x1)



C (x1)



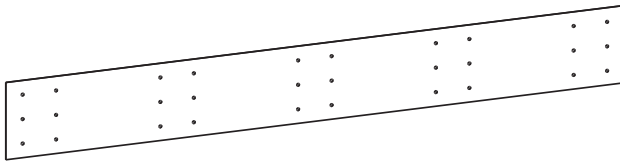
M8x80 (x2)
D



E (x2)



M8x12 (x2)
F

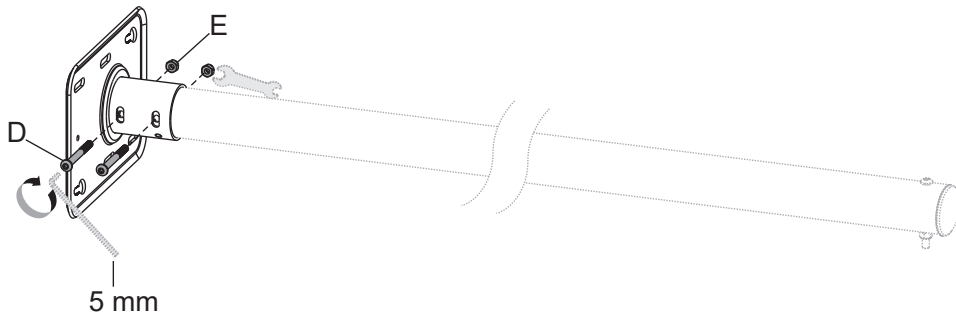
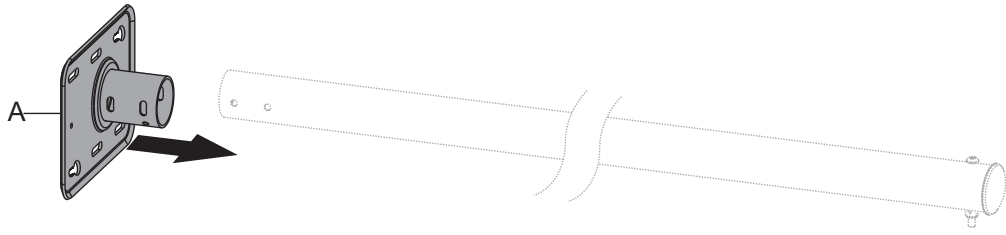


G (x1)

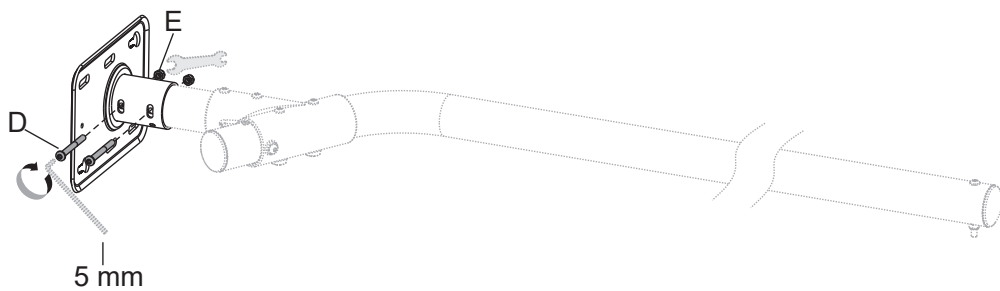
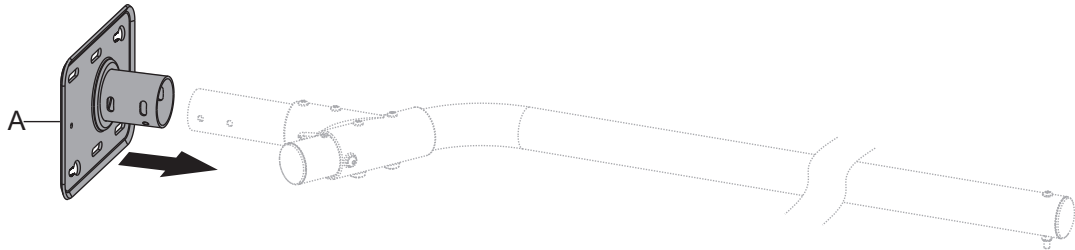


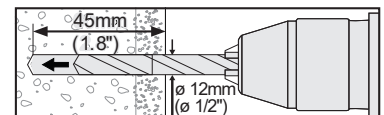
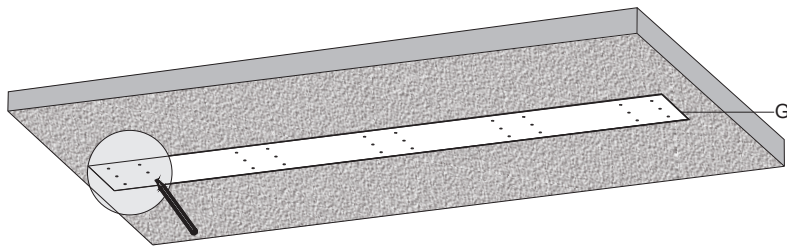
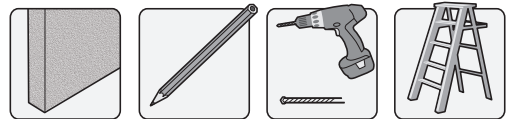
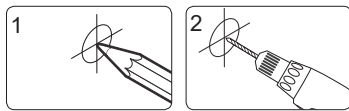
W-A (x6)

1a

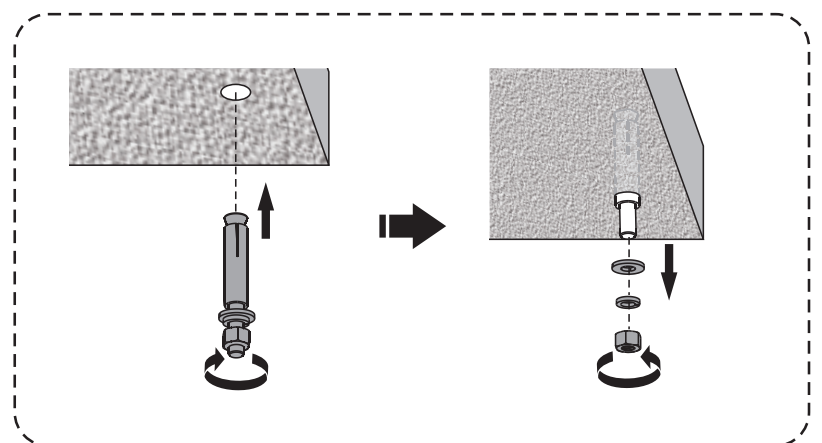
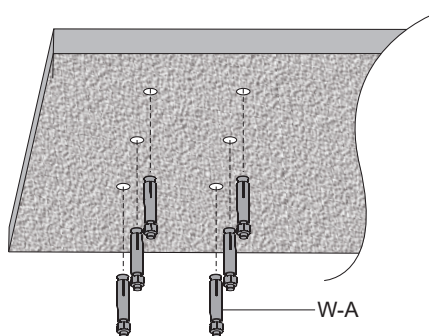


1b





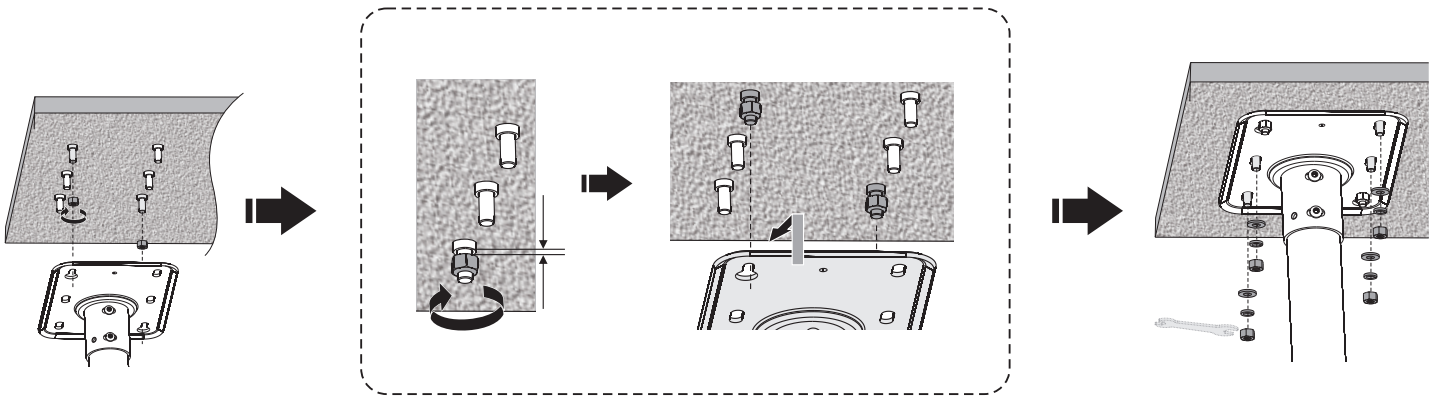
Hinweis: Markieren Sie die Montagelöcher gemäß den genauen Produktkonfigurationen.
 Note: Mark the mounting holes according to the exact product configurations.



Setzen Sie die Expansionsschrauben in die Bohrlöcher ein. Nach dem Einsetzen entfernen Sie die Unterlegscheiben und Sechskanmuttern.

Insert the expansion bolts into the hole as shown. Once inserted, remove the washers and hex nuts.

4

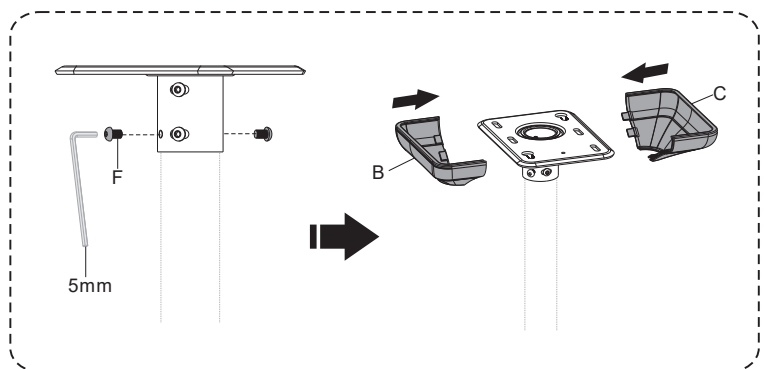


Schrauben Sie die Sechskantmuttern an die Expansionsschrauben, die dem Lochmuster der Schlüssellöcher auf der Deckenplatte entsprechen. Nicht zu fest anziehen und einen kleinen Abstand lassen, damit die Deckenplatte mittels der Schlüssellöcher aufgeschoben werden kann. Fixieren Sie die Deckenplatten nun mit Unterlegscheiben und Sechskantmuttern.

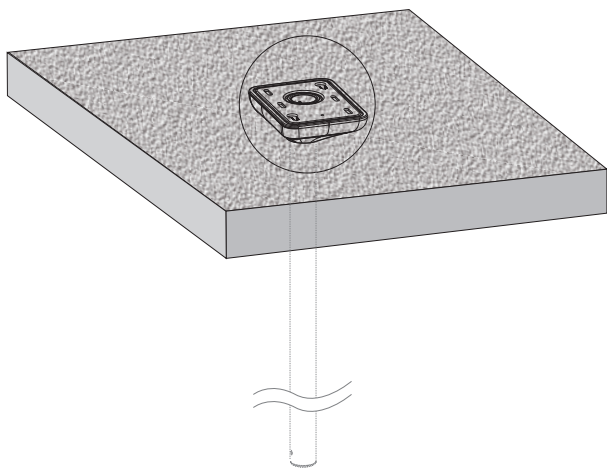
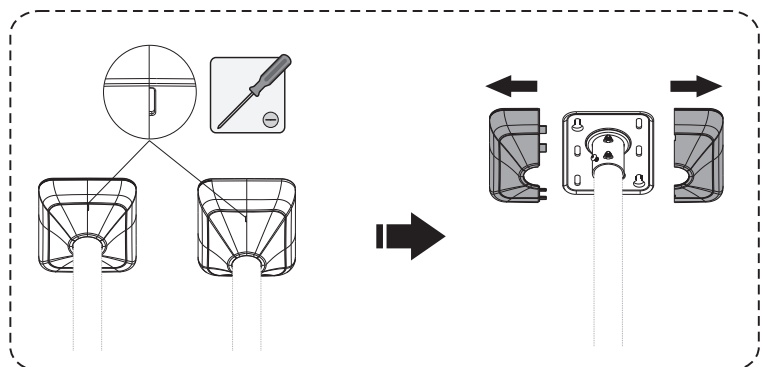
Attach the hex nuts to the expansion bolts corresponding to the keyhole pattern found on the ceiling plate. Do not overtighten and leave a small gap so the ceiling plate will slide into the keyhole slots. Now the ceiling plate can be fixed with washers and hex nut.

5a

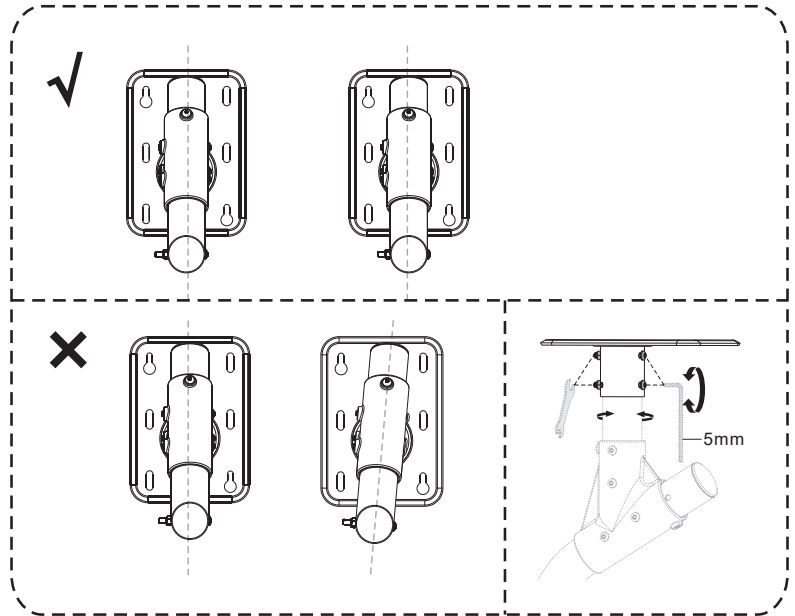
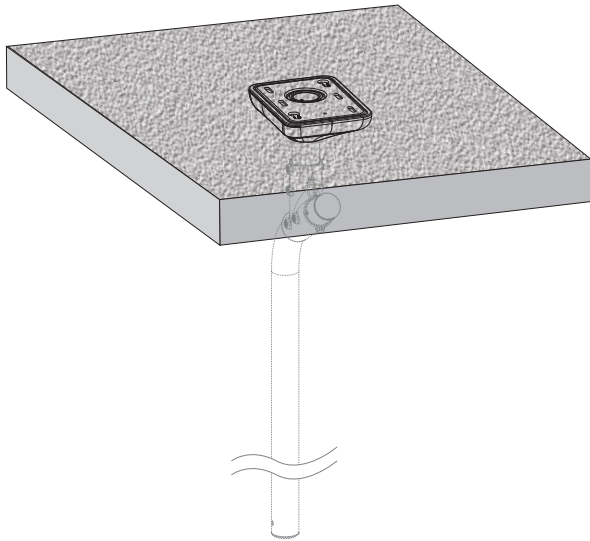
Abdeckung anbringen | Attach the cover



Abdeckung entfernen | Remove the cover

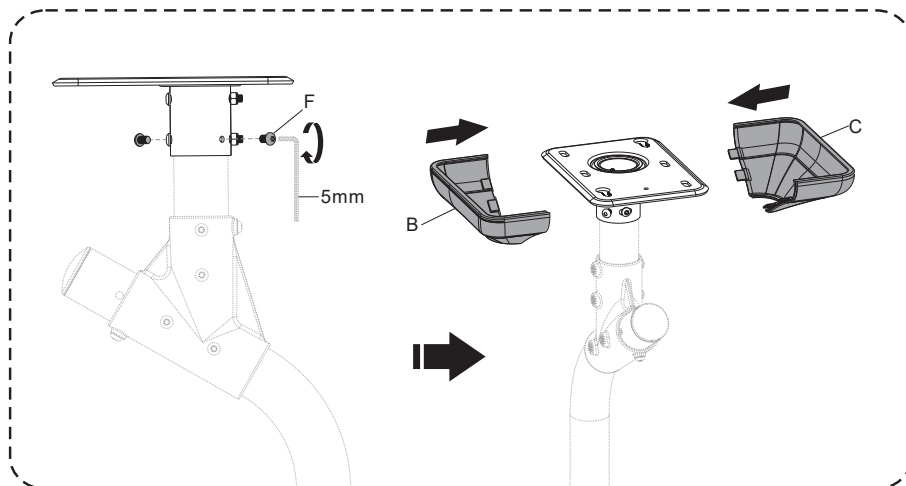


5b

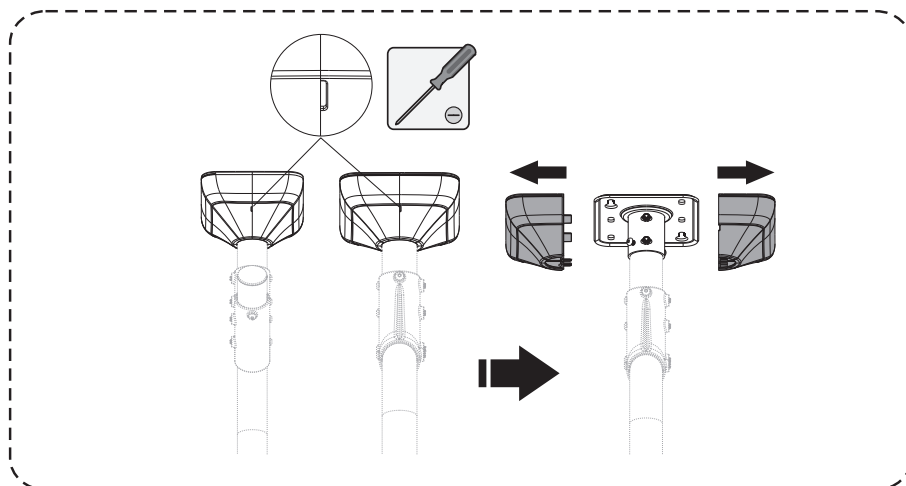


6

Abdeckung anbringen | Attach the cover



Abdeckung entfernen | Remove the cover



Abmessungen | Dimensions

